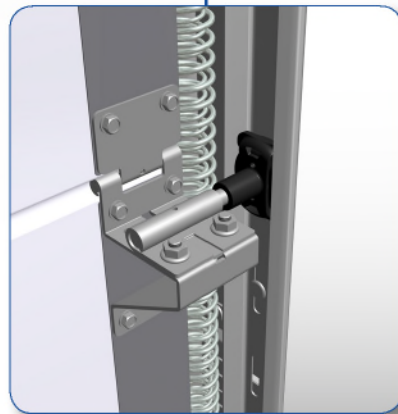
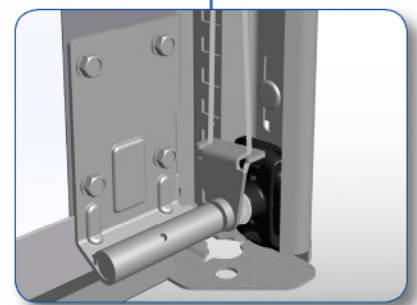
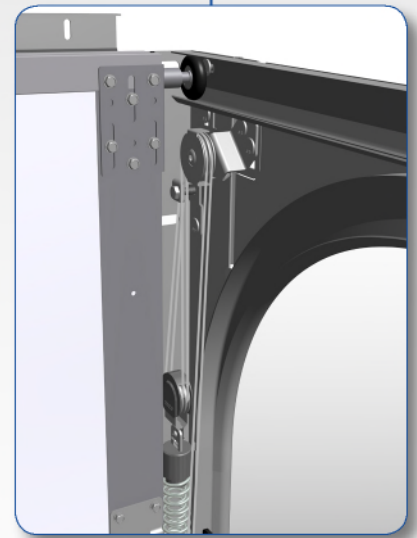
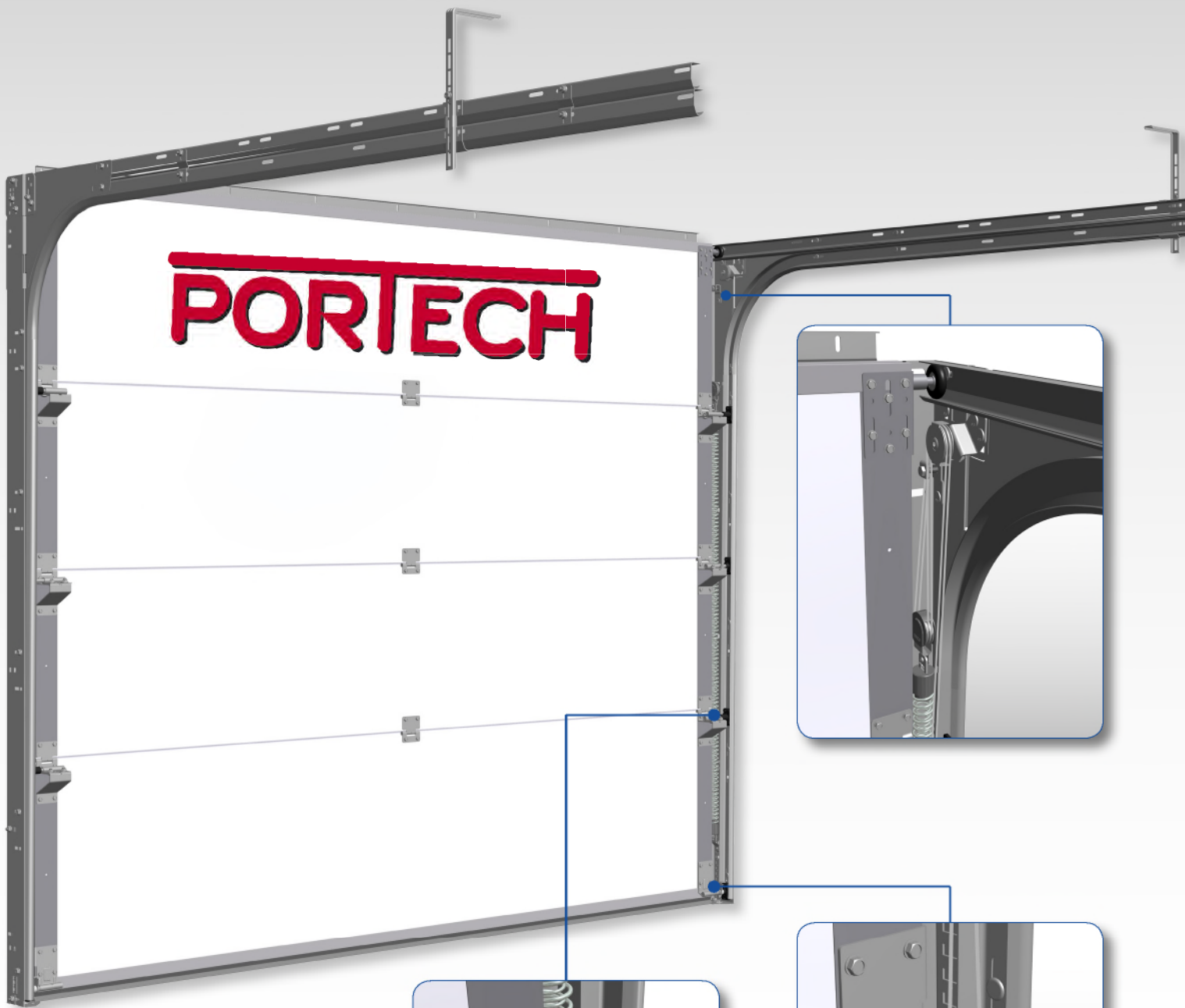


Solution hautement innovante "ressort dans ressort" avec câbles compensateurs



PORTECH

EXS-40 et EXS-40R

- **EXS-40** : Solution standard pour ressorts à extension

- **EXS-40R** : Solution rénovation pour ressorts à extension (avec capots pour le linteau et montants verticaux)

- Disponible en épaisseurs de rails de guidage 1,2mm et 1,5mm

- Système breveté

- Solution hautement innovante «ressort dans ressort» avec câbles compensateurs

- Haute valeur esthétique

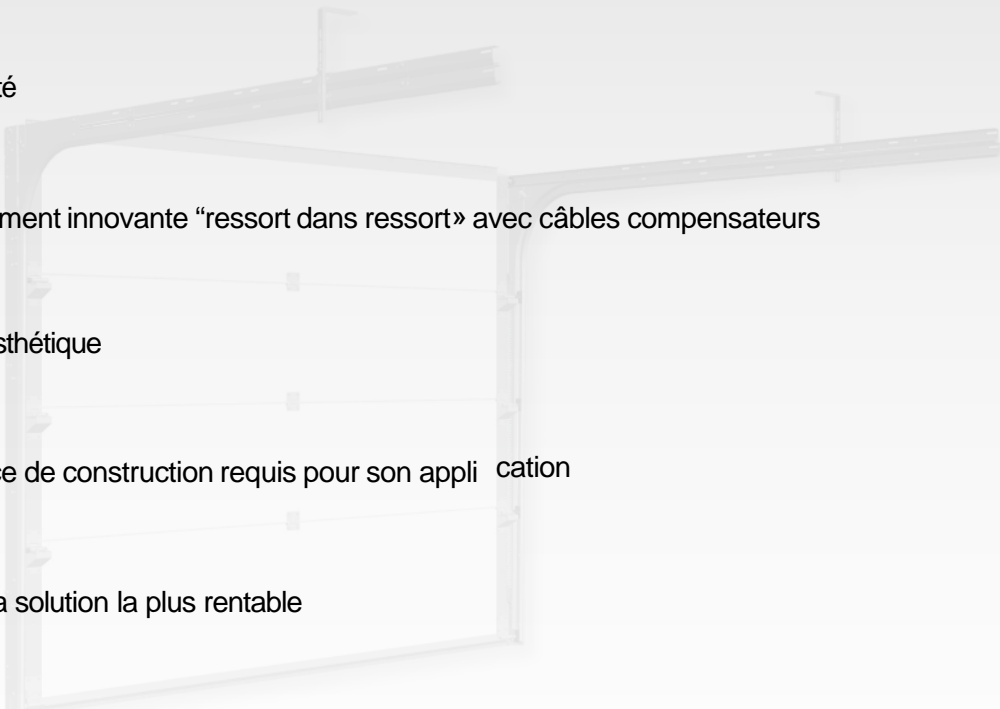
- Moins d'espace de construction requis pour son application

- Actuellement la solution la plus rentable

- Réduit le temps d'installation grâce à la réduction des composants et des ensembles de rails préassemblés

- Dimension du linteau 40mm pour portes manuelles et 80mm pour portes motorisées

- Le meilleur système à ressorts à extension disponibles sur le marché



PORTECH